

CASTOR MEKANISKE



KALEA A4MILLE

- Plattformshiss för tung last
- Lämplig för skrymmande gods
- Extra bred dörröppning, upp till 1300 mm
- Kort installationstid
- Rymmer två personer och sjukhussäng

Skruvdriven plattformshiss för last upp till 1000 kg, med den unika plattformen på 1405 x 2480 mm och 1300 mm dörröppning, rymmer hissen två stående personer och en sjukhussäng, vilket är vad många vård- och sjukhem kräver.

KALEA 
LIFTS
NEXT LEVEL



HVORFOR VELGE CASTOR



Skreddersydd

Vi bygger deres vareheis og skreddersyr den for ditt bygg i tillegg til at vi holder prosjektet innenfor ditt budsjett.



Sentralt verksted

Vårt verksted er lokalt plassert i Norge med eget verksted i Moss. Vi kan derfor sørge for kort leveringstid i hele Norge.



Rimelig

Vi leverer produkter av høy kvalitet til lavest pris.



Godkjent for Persontransport

Enkelte av våre heiser kan leveres med personbefordring..



Gode Serviceavtaler

Med rask oppfølging og gode serviceavtaler sørger vi for at alt går rundt uten at du trenger å bekymre deg.



Medlemskap og Godkjenninger

Castor er medlem av StartBANK, og godkjent for ansvarsrett.

Plattformshissen för tunga laster

Hissen är skruvdriven och har drivenhet, maskineri samt den elektriska apparatutrustningen monterad i hissens maskinutrymme utefter schaktets ena långsida. Hissen kräver inget separat maskinrum vilket innebär minimala ombyggnader i befintliga byggnader och medför att den totala installations-tiden för den här typen av hissar är bland de kortaste på marknaden. Hissen består av en L-formad plattform, som på alla sidor har klämskyddslister för ökad säkerhet. Längs plattformens långsida finns integrerade handledare med en vinklad manövertablå, LED-belyst, och har stora lätttryckta hissknappar med våningsbeteckning i relief (förhöjd 0,3 mm) och är även försedd med punktskrift, med hänsyn till bl a synskadade. Hissens schakt är uppbyggt plåtkassetter i sandwich-konstruktion vilket ger släta väggar in- och utvändigt. Tack vare sin kapacitet och storlek lämpar sig **KALEA A4MILLE** för kommersiella byggnader, sportarenor, fabriker, lagerlokaler och restauranger, liksom vårdhem och vårdmottagningar.

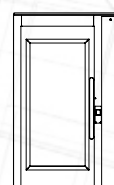
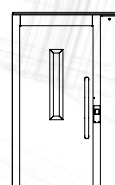
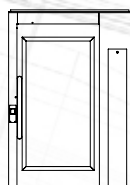
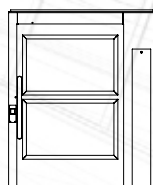
Som tillval kan hissen levereras i valfri RAL-kulör, med härdat laminerat glasschakt. För ökad komfort kan ett urval tillbehör väljas.

KVALITET OCH MILJÖ

Hissen har genomgått EG-typkontroll och uppfyller kraven i EUs Maskindirektiv 2006/42/EG. DNV Certifikat 1830-2012-CE-NOR-DNV-1-OGXS5R. Hissen CE-märks efter slutförd och kontrollerad installation. Kemikalier som används i Kalea Lifts produktion är granskade gentemot kemikalieinspektionens PRIO- och begränsningsdatabas anpassad till EUs kemikalielagstiftning. Produkterna är registrerade i "BASTA-systemet". Systemet drivs av IVL Svenska Miljöinstitutet och Sveriges Byggindustrier och utgör en del av den svenska byggsektorns miljöarbete för att fasa ut farliga kemiska ämnen från byggandet. BASTA ingår också som en del i kretsloppsrådets miljöprogram 2010. Kalea Lifts byggardeklaration följer Kretsloppsrådets riktlinjer, maj 2007.

TEKNISK INFORMATION	KALEA A4MILLE
Rekommenderad placering	Inomhus
Märklast	1000 kg
Märkhastighet (m/s)	Max 0.15
Lyfthöjd	Upp till 13 m
Min topphöjd, mm	2300
Schaktgropsdjup, mm	130
Plattformsmått (bxd), mm	1405x1980, 1405x2480, 1105x2180
Golvbeläggning	Halksäker grå gummimatta
Schaktmått (bxd), mm	1825x2080, 1825x2580, 1525x2280
Håltagningsmått (bxd), mm	1865x2120, 1865x2620, 1565x2320
Max. antal stannplan	6
Schaktutförande	Kassetter i stål RAL 9016
Dörrplacering	Samma sida, genomgång, vinkelutförande
Dörrar	Enkelslagdörr (A40), RAL 9016 utanpåliggande handtag, inbyggd dörrstängare
Schakttak	I stål med LED-belysning och ljusautomatik
Dagöppningsmått, mm	1000x2000, 1200x2000, 1300x2000
Drivsystem	Skruv och mutter
Styrsystem	Microdatorbaserat styrsystem
Matningsspänning	3x400VAC alt 3x230VAC 50/60Hz 16A
Motor	4,0 kW, frekvensstyrd
Manöverpanel	Natureloxerad aluminium, LED-belyst med stora användarvänliga knappar
Manövrering	Hålldonsmanövrering på plattform impulsörning från stannplanen
Batterinödsänkning	Standard
Maskinrum och Apparatskåp	Integrerat
I överensstämmelse med	MD 2006/42/EG CE-märkt och typgodkänd av DNV (Det Norske Veritas)
Tillverkad i	Sverige

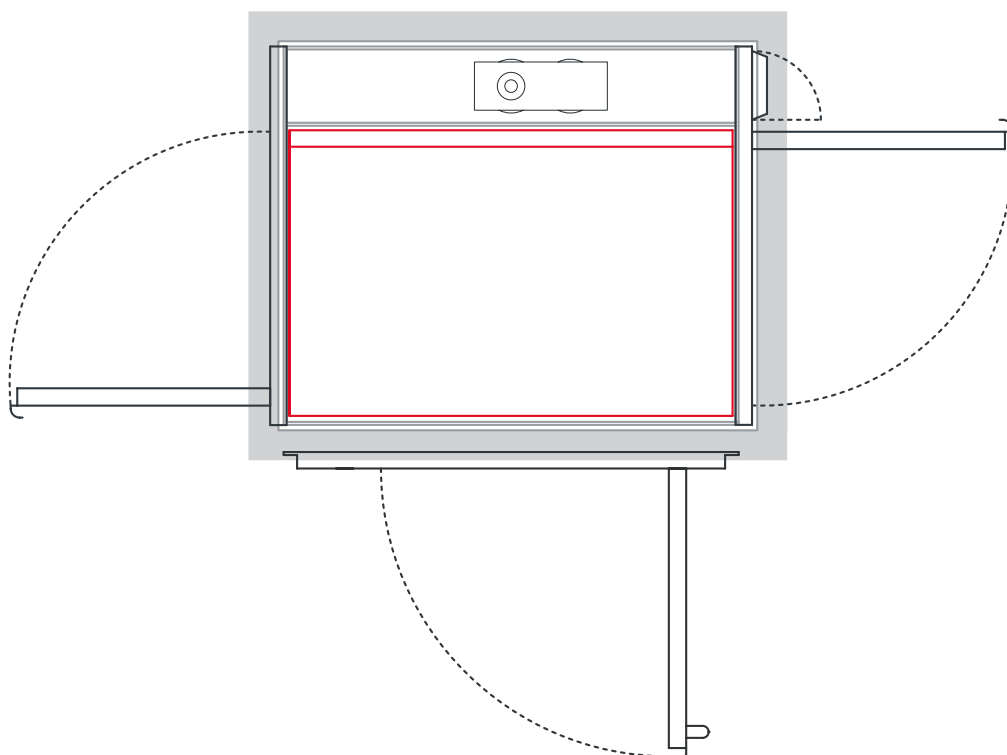
KALEA A4 MILLE



DÖRRMODELL	A30	A40	E160*	E160G*
Dagöppningsmått (bxh), mm	1300x2000**	1000x2000**	1000x2000**/ 1200x2000	1000x2000**
Glasstorlek (bxh), mm	2x 1090x650	800x1563	75x800	800x1563
Material	Lackad stål	Lackad stål	Lackad stål	Lackad stål
Std kulör	RAL 9016	RAL 9016	RAL 9016	RAL 9016
Inbyggd dörrstängare	Ja	Ja	Ja	Ja
Automatisk dörröppnare	Tillval	Tillval	Tillval	Tillval

* Brandklassade dörrar testade enligt SS EN 81-58.

** Dagöppningsmått (H) mellan 1800 och 2100 mm tillgängligt som extra tillval.



KALEA A4MILLE

Plattformsstorlek (bxh), mm: 1405x1980, 1105x2180, 1405x2480

Håltagningsmått (bxh), mm: 1865x2120, 1565x2320, 1865x2620

Det exakta håltagningsmåttet varierar beroende på hissens konfigurationen och platsen för installation.

För mer produktfakta samt information om produkt- och tillvalsutbud, kontakta Kalea Lifts AB.

Produktinformationen är övergripande och vi förbehåller oss rätten till ändringar i produktutförande och specifikationer. Inga påståenden skall tolkas som garantier eller villkor, uttryckligen eller underförstått, för någon produkt, dess lämplighet för olika syften eller kvalitet, eller någon ändring.

Mindre avvikelser i färgåtergivningningen kan förekomma.

© Kalea Lifts AB 2013

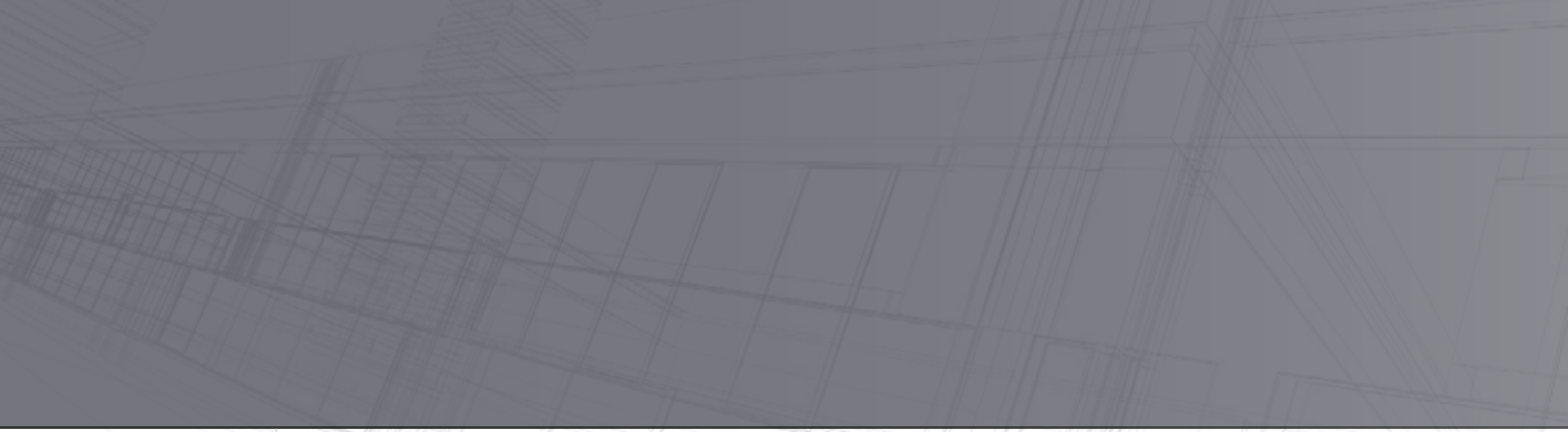
KALEA A4MILLE

TILLBEHÖR	TILLGÄNGLIGT
Automatisk dörröppnare	◀
Utflyttad hitknapp	◀
Armbågskontakt	◀
Fjärrkontroll	◀
Varningsvisare på plattform	◀
Varningsvisare på dörrarna	◀
Ankomstsignal	◀
Röstavisering	◀
Utflyttningsbart apparatskåp	◀
Ljusautomatik på manöverpanel	◀
Brandkörning	◀
Fällbart säte	◀
LÅSSYSTEM	
Smartcard på manöverpanel	◀
Smartcard på dörrarna	◀
Nyckellås (typ ASSA) på dörrarna	◀
Nyckel on/off-funktion på hissorgens manöverpanel	◀
Kodlås on/off-funktion på dörrarna	◀

TILLBEHÖR	TILLGÄNGLIGT
KOMMUNIKATION	
Väggtelefon	◀
Safeline MX/GSM	◀
Aiphone	◀
ALARM	
Blixtljus	◀
SCHAKT	
Pulverlackerat schakt i valfri RAL-kulör	◀
Schaktpaneler i glas	◀
GOLV	
Golvplåt	◀
Golv utan matta	◀
Förhöjda kanter på plattformen	◀
DÖRRAR	
Dörröppethållare (till A30/A40 dörrar)	◀
Brandklassade dörrar EI60	◀
Brandklassade dörrar med glas EI60G	◀
Dörr i valfri pulverlackad RAL-kulör	◀

ÖVRIGT

Vid leveransen ingår dokumentation i form av beskrivning, ritning, instruktion, EU-försäkran om överensstämmelse, elschema och beräkningar. För generella måttuppgifter konsultera Kaleas representanter.



NOTATER

Om Castor

Castor Mekaniske leverer vareheiser, løftebord, scenebord og HC-heiser. Vi har eget verksted og kontorer i Stanseveien 14 i Oslo. Bedriften leverer både standard og kundetilpassede produkter, vi tar hånd om hele verdikjeden fra salg til montasje og service.



Karsten Aanby

Daglig leder
karsten@castor.no

MOBIL
901 96 063

DIR.NR.
69 23 24 05



Atle Leidalen

Salg/prosjektleder
atle@castor.no

MOBIL
900 44 527

DIR.NR.
69 23 24 06

Våre Tjenester

Vi har fokus på funksjon, utseende og høy driftssikkerhet. Med eget verksted, kort leveringstid, rimelige produkter, og gode serviceavtaler er vi en trygg leverandør av din neste heis.

KONTAKT OSS
69 23 24 00



Stanseveien 14
N-0975 Oslo